

GREEN POWER KOHLER DIESEL MOTOR

3000 RPM

Typ GP 30DW

Motor : LDW 2204

Generatoraggregat är med Lombardini dieselmotor, elektrisk utgångs (med nyckel och batteri). Generator 400V 3-fas + N eller 230V 1-fas - 50 Hz monterad på sängramen.

Manuell kontrollpanel, monterad på generatoraggregat, med följande instrument: automatisk brytare och voltmätare (exklusive 5 kVA ström), 2 CEE sokets, tangent start och ljus.

Huvudanvändning: småhus, camping, bergsbackar, restauranger, gårdar, små fabriker. Generatoraggregat vid 3000rpm är särskilt används för stand-by användning, inte kontinuerligt.



Tekniska funktioner

- ▶ 4-takts dieselmotor med cylindrar i rad
- ▶ Vätskekyld med axial kul.
- ▶ Indirekt insprutning med injektor-pump på huvud.
- ▶ Enda-Axel distribution i huvudet.
- ▶ Distribution kontroll med kamrem.
- ▶ Dubbel pto på de vevaxeln.
- ▶ PTO på distributionen.
- ▶ Moturs rotation.
- ▶ Tvångs smörjning med vingpumpen på vevaxeln.
- ▶ Totalt passagen externa oljefiltret .
- ▶ Vatten pump i motorblocket .
- ▶ Automatisk extra bränsle startanordning .
- ▶ Centrifugal regulator.
- ▶ Momentregulator.
- ▶ Gjutjärn motorblocket med åter borable integrerade liners.
- ▶ Gjutjärn cylindertoppen .

Huvudsakliga användningsområden

- ▶ Gaffeltruck
- ▶ Grävmaskin
- ▶ Genset
- ▶ Kompressor
- ▶ Sopmaskin
- ▶ Traktor

ESP* Kva/KW:

Max effect STAND-BY (ESP) representerar den maximala mängd ström som en generator som levererar. Normalt används för att tillhandahålla reservkraft under ett verktyg avbrottet tills strömmen kan återställas. En ESP-rankade generator som är begränsad till en 24-timmars genomsnittlig kabinfaktor på 70%, om inte annat anges av tillverkaren.

LTP** Kva/KW:

Tillg ängliga elektrisk belastning (vid en variabel belastning) under högst 500 timmar per år. Ingen överbelastningskapacitet är tillgänglig.

Leveransomfattning:

Motorn och växelströmsgenerator är monterad med varandra formning en styv monoblock , de axlar är ansluten av en flexibel skiva anslutning. Den monoblock är monterad på en stål basram via tysta block. Basramen är inklusive en bränsletank. Startande är elektrisk och den innehåller ett batteri. Generators övervakningssystemet består av en kontroll modul.

KONTROLL PANEL

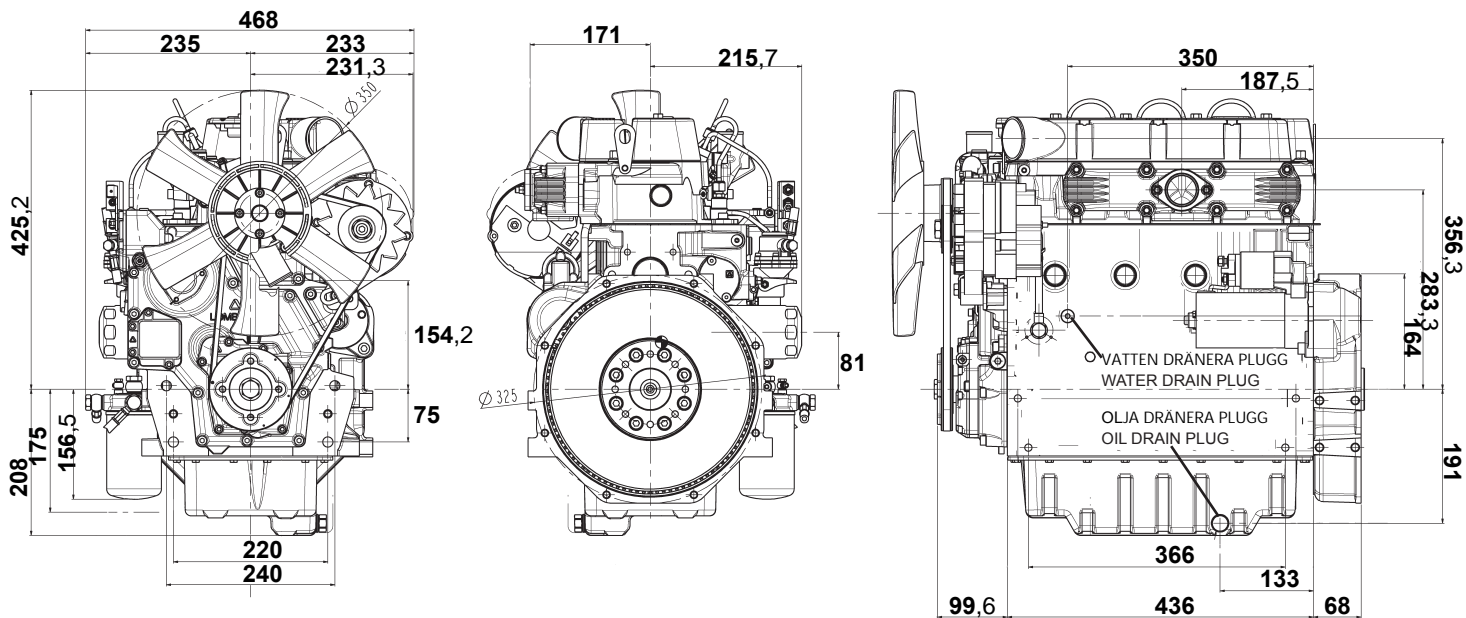
Manuell eller automatisk start kontroll panel

Manuell eller automatisk fjärrstart controller, Väljare växla för Av, Man och Auto med nyckel. Kompletta skyddsfunktioner motor med larm visualiseras via lysdioder i fronten. De styrenheten ställs in via 6 DIP-switchar i den bakre delen av ärendet. Standard krets breaker och differentialrelä.

▶ Betyg Var tabell: KOHLER LDW 2204 Den Genset Motor.50Hz

Motortyp		LDW 2204
Varvtal	rpm	3000
Frekvens	Hz	50
Motor makt		
Elverkeffekt kontinuerlig drift (LTP)	kW	24
Elverkeffekt STAND-BY (ESP)	kW	26,4
Spec. bränsleförbrukning PRP		
100 % load	/h	5,58
80 % load	/h	4,46
50 % load	l /h	2,79

Övergripande dimensioner (mm):

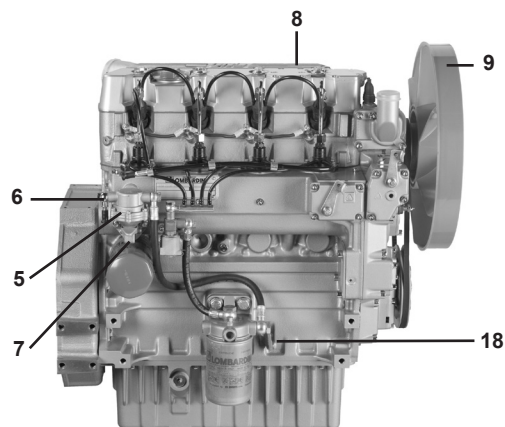
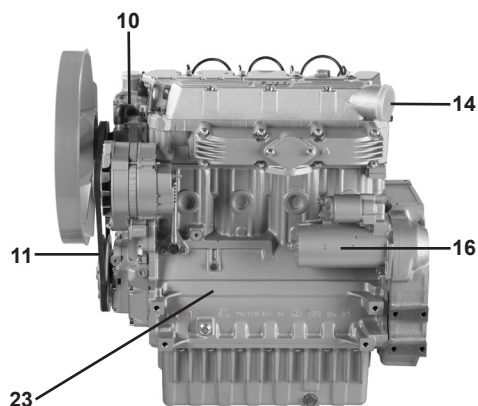
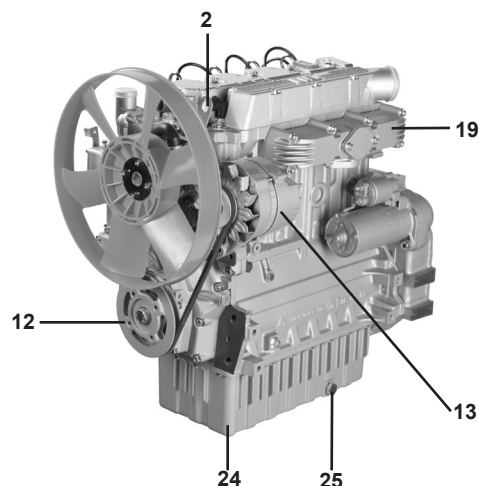
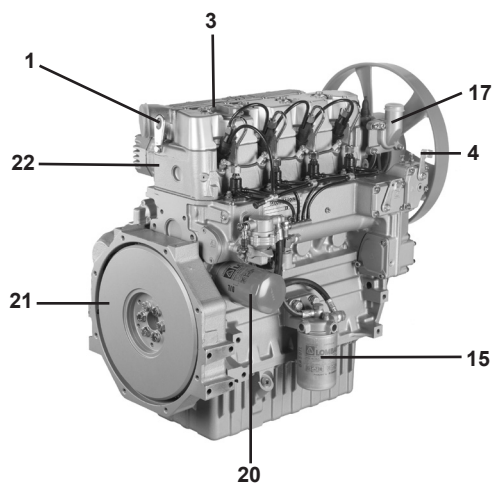


TEKNISK DATA

Motor	
Motor Modell	LDW 2204
Antal cylindrar	4
Cylinderarrangemang	i linje
Borr mm	88
Slag mm	90,4
Cykeln	Diesel 4 takts
Injektion Typ	Indirekt
Cylindervolym (lit)	2,199
Aspiration typ	Naturlig
Oljeförbrukning kg/h	0,019
Torrsvikt kg	197
Rekommenderad batteri V / Ah	12 / 88

Identifiering av motordelar

Servicesidan KOHLER LDW 2204



- 1 Lyftanordningar punkt på svänghjulssidan
- 2 Lyftanordningar punkt på fläktsidan
- 3 Olja återfyllnad hål
- 4 Throttlespak
- 5 Bränslepump
- 6 Bränsleinlopp
- 7 Bränsle priming spaken
- 8 Pilplattan ärm omslag

- 9 Kylning fläkt
- 10 Kylvätske pump
- 11 V bälte
- 12 Vevaxelns remskiva
- 13 Växelströmgenerator
- 14 Air suginlopp
- 15 Bränslefilter
- 16 Startmotor

- 17 Termostat enhet
- 18 Olja dipstick
- 19 Avgas grenrör
- 20 Olje filter
- 21 Svänghjul
- 22 Cylinderhuvud
- 23 Vevhus
- 24 Olje sump
- 25 Motorolja avtappningspluggen



Greenpower AB

Helsingborgsvägen Varalöv
262 96 Ängelholm
Tel: 0431-222 40
Fax: 0431-222 70
E-mail: info@greenpower.se
web:www.greenpower.se